

# 11.2

## Fix-anker W-FA/A4 W-FA/HCR M6

**Pojedinačno pričvršćivanje:**  
Betón bez pukotina

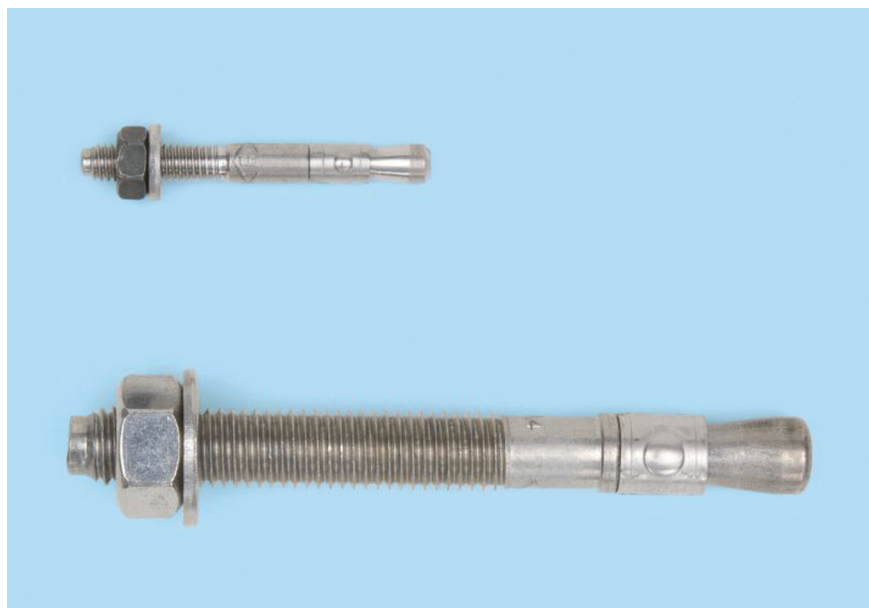
**Višestruko pričvršćivanje:**  
ankerisanje laganih stropnih obloga i podstropova  
Betón sa i bez pukotina

**W-FA/A4**, nehrđajući čelik A4

**W-FA/HCR M6**  
(putem posebne narudžbe)  
Čelik visoko otporan na koroziju  
(1.4529)

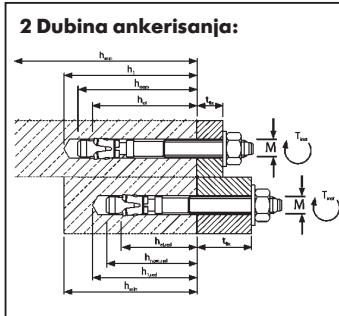
Fix-anker W-FA/S vidi **11.1**

Fix-anker W-FA/toplo cínčan **11.1**



### Dokazi o efikasnosti

Odobrenja				Izveštaj testa	
<b>Europsko Tehničko Odobrenje</b> Opcija 7 za beton bez pukotina	<b>Europsko Tehničko Odobrenje</b> Višestruko pričvršćivanje nenosivih sistema u betonu	<b>Strop</b> spušteni strop kao i statički slična pričvršćenja	<b>Otpornost na vatru</b> Tehnički Report TR 020 R30-R120	<b>Otpornost na vatru</b> direktno djelovanje vatre	



**Alat za postavljanje mašinom za Fix-anker (W-FA/W-FAZ) M8 – M16**



**Art.-Nr. 0904 908 016**

Za detalje pogledajte zasebne informacije o proizvodu

### 1. Područja primjene

- Upotrebljava se u području srednjih i teških opterećenja
- **Pogodan za pričvršćivanje:** metalnih konstrukcija, metalnih profila, konzola, podnih ploča, oslonaca, kablovskih trasa, cjevovoda, drvenih konstrukcija, greda, podrožnjača, itd
- Tipla se smije upotrebljavati sa Europskim Tehničkim Odobrenjem u armiranom ili nearmiranom normalnom betonu klase čvrstoće od najmanje C20/25 i najviše C50/60
- Upotrebljiv u betonu < C20/25 i čvrstom prirodnom kamenu (bez odobrenja)
- Tipla se smije upotrebljavati samo za ankerisanje pretežno statičkih (mirujućih) opterećenja ili kvazi-statičkih (mirujućih) opterećenja
- **Pojedinačna pričvršćivanja:** ankerisanje sa Europskim Tehničkim Odobrenjem u **betonu bez pukotina** (zona pritiska u betonu)
- **Višestruko pričvršćivanje:** ankerisanje nenosivih sistema sa Europskim Tehničkim Odobrenjem u betonu sa i bez pukotina
- **Spušteni strop:** ankerisanje sa opštim odobrenjem građevinskog nadzora za spuštene stropove kao i statički slična pričvršćivanja (do max. 1kN/m<sup>2</sup>)
- **W-FAZ/A4** (nehrđajući čelik A4) smije se primjenjivati u **suhim unutrašnjim prostorijama kao i na otvorenom** (uključujući industrijsku atmosferu i blizinu mora) ili u **vlažnim prostorijama**, ako nema posebno agresivnih uslova
- **W-FAZ/HCR** (čelik visoko otporan na koroziju HCR) smije se primjenjivati u **područjima sa veoma jakim korozionim opterećenjem** (npr. atmosfera zatvorenih plivačkih bazena, cestovnih tunela, slabo provjetrenih, zatvorenih garaža ali takođe i dijelova u morskoj vodi i u morskoj atmosferi)

### 2. Prednosti

- Visoka nosivost, mali osni i rubni razmaci
- Prodorna montaža koja štedi vrijeme
- **Dvije dubine ankerisanja** → **višestruka primjena za srednje i teške uslove opterećenja**
- Odmah operetivno - bez čekanja
- Pouzdana montaža primjenom propisanog obrtnog momenta prilikom ankerisanja

### 3. Osobine

- Kontrola snage / kontrola obrtnog momenta ekspanzione tiplje od nehrđajućeg čelika A4 kao i čelika visoko otpornog na koroziju HCR
- Odobrenja:
  - ETA-05/0019 za pojedinačna pričvršćivanja**  
Opcija 7, beton bez pukotina; nehrđajući čelik A4: M6 – M20
  - ETA-06/0162 za višestruko pričvršćivanje nenosivih sistema**  
Betón sa i bez pukotina; nehrđajući čelik A4: M6;  
Otpornost na vatru po TR 020 R30 – R120
  - ETA-06/0235 za višestruko pričvršćivanje nenosivih sistema**  
Betón sa i bez pukotina; čelik visoko otporan na koroziju HCR (1.4529/1.4565): M6;  
Otpornost na vatru po TR 020 R30 – R120
  - Z-21.1-1598 za spuštene strop**  
Betón sa i bez pukotina; nehrđajući čelik A4: M6 – M10
- Otpornost na vatru W-FA/A4, W-FA/HCR (M6 – M20) F30, F60, F90, F120; Opterećenje vatrom po DIN 4102-02:1977-09 (ETK – temperaturno-vremenska krivulja)
- Otpornost na vatru: W-FA/HCR (M6) opterećenje vatrom po ZTV-ING dio 5 (ETK-krivulja tunel-požarna zona)

### Uputstvo za postavljanje

