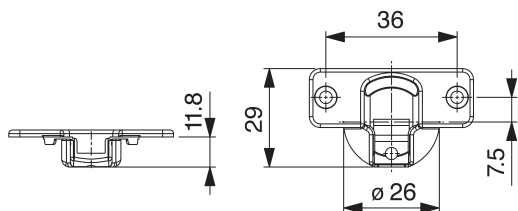


BAGLAMA ZA NAMJEŠTAJ MINI NEXIS KLIK-ON

Tehničke informacije:

- Za debljine vrata do 24 mm
- Za udaljenost od ruba kućišta do ruba vrata (Ta): 3-6 mm
- Dubina kućišta: 11,8 mm
- Odgovara svim podložnim pločicama serije Nexis

Nexis klik-on
za ugradnju
vjcima:



Proračun visine podložne pločice:

Nalijegajuća baglama	Polunalijegajuća baglama	Upadajuća baglama
$H=13+TA-A$	$H=5+TA-A$	$H=-2+TA+F$

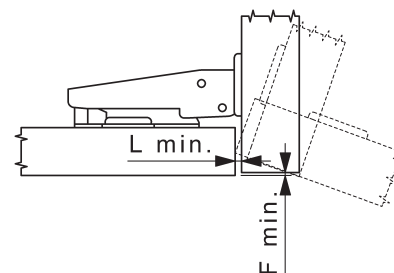
H = visina podložne pločice
TA = mjera za udaljenost od kućišta do vrata
A = mjera nalijeganja vrata na korpus
F = razmak za upadajuća vrata

Informacije o konstrukciji:

Minimalni razmak „F“ za Nexis baglame za namještaj MINI, ugla otvaranja 94° u mm

Debljina vrata	14	15	16	17	18	19	20	21	22	23	24	25
T _α = 3 F =	0,7	0,9	1,0	1,3	1,7	2,7	3,4	4,3	5,2	6	6,5	7,5
T _α = 4 F =	0,7	0,9	1,0	1,2	1,6	2,5	2,9	3,6	4,6	5,3	6,3	7,0
T _α = 5 F =	0,7	0,9	1,0	1,2	1,5	2,2	2,5	3,3	4,1	5,0	5,7	6,5
T _α = 6 F =	0,7	0,9	1,0	1,2	1,5	2,2	2,3	3,0	3,7	4,4	5,2	6,3

Tok kretanja za prikaz mjera razmaka

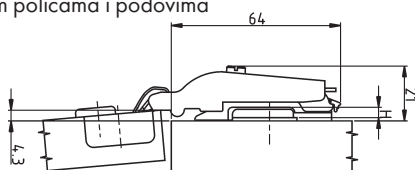


Minimalni razmak „L“ između vrata i korpusa u mm

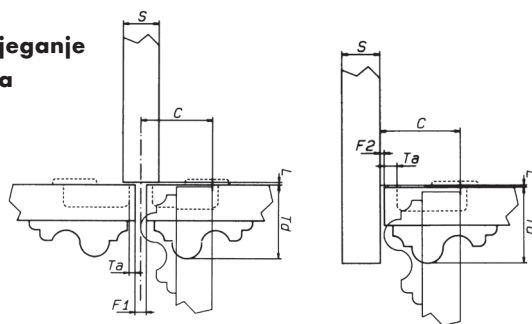
Debljina vrata	14	15	16	17	18	19	20	21	22	23	24	25
T _α = 3 F =	0	0	0	0	0	0	0	0	0	0	0	0,2
T _α = 4 F =	0	0	0	0	0	0	0	0	0	0	0,2	0,3
T _α = 5 F =	0	0	0	0	0	0	0	0	0	0,2	0,3	0,5
T _α = 6 F =	0	0	0	0	0	0	0	0	0,2	0,3	0,5	0,6

Odmak vrata

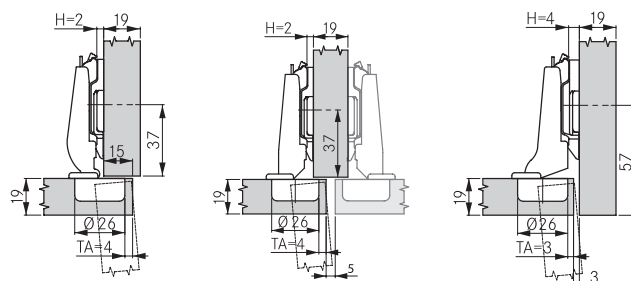
Za korpus sa izvlačnim policama i podovima
(pri H = 0, TA = 4)



Nalijeganje vrata



Primjer



Pod pojmom podešavanje vrata, podrazumijeva se maksimalna debljina vrata, pri kojoj ne dolazi do dodira sa ostalim vratima i dijelovima namještaja. Potrebno je primijeniti sljedeću formulu, koristeći vrijednosti L-Ta-Td iz tabele sa proračunom: $C = 18 + Ta + F$.