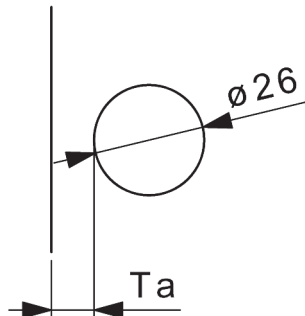


### Tehničke informacije:

- ★ Za staklo debljine 4-6 mm
- ★ Za udaljenost od ruba kućišta do ruba vrata (Ta): 4-6 mm
- ★ Odgovara svim podložnim pločicama serije Nexis

Bušenje:



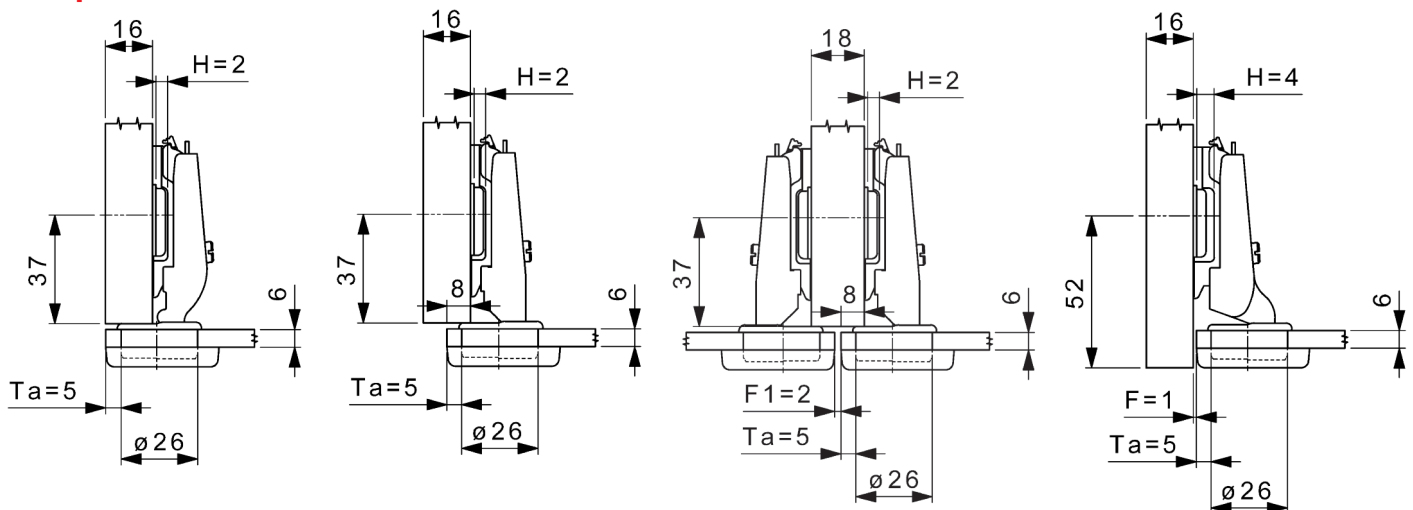
### Proračun visine podložne pločice:

nalijegajuća baglama	polunalijegajuća baglama	upadajuća baglama
$H=13+TA-A$	$H=5+TA-A$	$H=-2+TA+F$

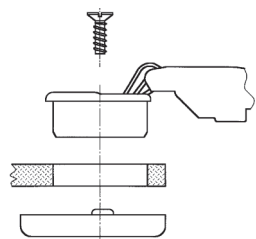
H=visina podložne pl. TA=razmak od kućišta do ruba vrata A= nalijeganje F=razmak za upadajuća vrata

### Informacije o konstrukciji:

#### Primjer



### Savjet za montažu:



~~26 mm~~