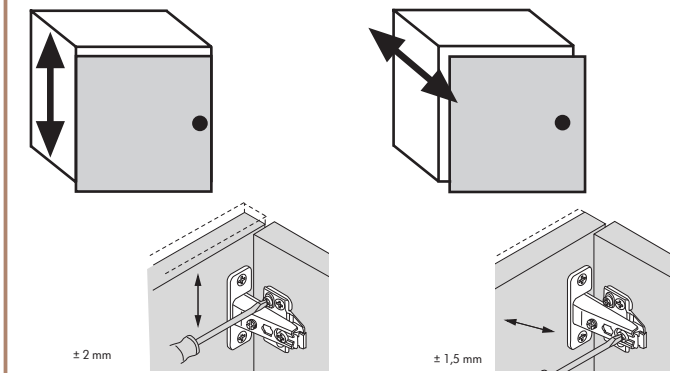


Informacije o konstrukciji: 3-D-podešavanje

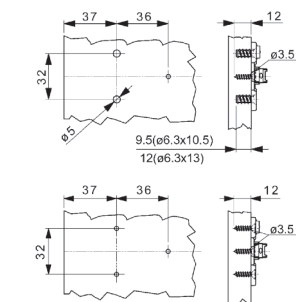


Nexis podložne pločice od ZAMKA/čelika

- ★ Za klips montažu na Nexis baglame za namještaj.
 - Brza montaža i demontaža vrata na korpus namještaja bez alata.
- ★ Podešavanje po visini $\pm 2,0$ mm.
 - Velike mogućnosti podešavanja za nadoknadu proizvodnih tolerancija.



Informacije o konstrukciji:



- ★ Sa 3 mjesta pričvršćenja.
 - Brza ugradnja na stranicu korpusa.
- ★ Podešavanje po visini preko ekscentra, paralelno sa kantnom korpusa.
- ★ Podešavanje po dubini preko ekscentra.
 - Jednostavno podešavanje vrata.
 - Vijci za pričvršćavanje se ne moraju odvrnuti radi podešavanja.
- ★ Alternativno pričvršćenje kroz 5 mm plastičnu specijalnu tiplu.
 - Jednostavno ubacivanje u red rupa.
- ★ Za osiguranje stabilnosti može se koristiti treći vijak za pričvršćenje (3,5 x 17)!

Informacije za naručivanje:

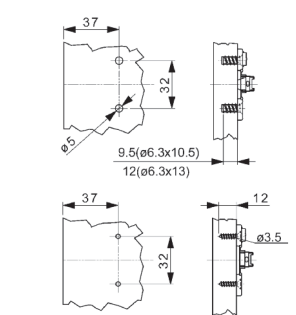
Razmak H	Art.-Nr. Sa predmontiranim euro vijcima 10,5 mm	Art.-Nr. Sa predmontiranim euro vijcima 13,5 mm	Art.-Nr. Pričvršćenje ASSY vijcima	Art.-Nr. Pričvršćenje sa 5mm plastičnom specijal. tiplom 7,5 mm	Pak. kom.
0	F061 073 256	F061 073 232	F061 073 214	F061 073 241	1/ 50
2	F061 073 257	F061 073 233	F061 073 215	F061 073 242	
4	F061 073 258	F061 073 234	F061 073 216	F061 073 243	
6	F061 073 259	F061 073 290	F061 073 217	F061 073 291	
8	F061 073 260	F061 073 235	F061 073 218	F061 073 292	

Sažeti tekst:

Grass Nexis križna podložna pločica sa podešavanjem po visini i dubini preko ekscentra, sa 3 mjesta pričvršćenja, od ZAMKA/čelika.



Informacije o konstrukciji:



- ★ Sa 2 mjesta pričvršćenja.
 - Brza ugradnja na stranicu korpusa.
- ★ Podešavanje po visini preko ekscentra, paralelno sa kantnom korpusa.
- ★ Podešavanje po dubini preko ekscentra.
 - Jednostavno podešavanje vrata.
 - Vijci za pričvršćenje se ne moraju odvrnuti radi podešavanja.

Sažeti tekst:

Grass Nexis križna podložna pločica sa podešavanjem po visini i dubini preko ekscentra, sa 2 mjesta pričvršćenja, od ZAMKA/čelika.

Informacije za naručivanje:

Razmak H	Art.-Nr. Sa predmontiranim euro vijcima 10,5 mm	Art.-Nr. Sa predmontiranim euro vijcima 13,5 mm	Art.-Nr. Pričvršćenje ASSY vijcima	Pak. kom.
0	F061 073 261	F061 073 236	F061 073 219	1/ 50
2	F061 073 262	F061 073 237	F061 073 220	
4	F061 073 263	F061 073 238	F061 073 221	
6	F061 073 264	F061 073 239	F061 073 222	
8	F061 073 265	F061 073 240	F061 073 223	