

Dupli okasti ključ

Izvedba: metrička, otvorena, ključ za prelazne navrtke.

Prihvat: POWERDRIV®
7 x 9 do SW 12 x 14 mm 6-kt.,
14 x 17 do SW 30 x 32 mm 12-kant.
Norma: DIN 3118.

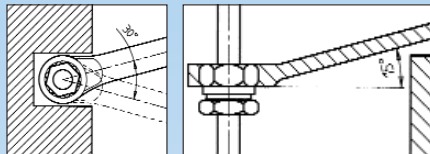
Materijal: krom-vanadium čelik.

Površina: kromirana, glave polirane.

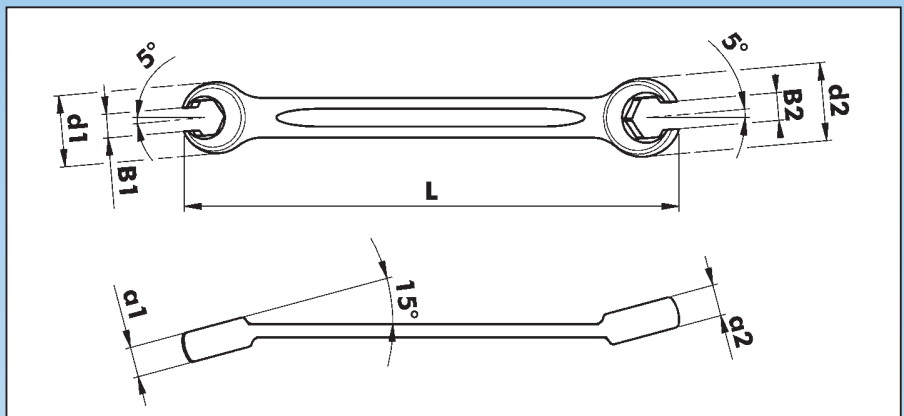
Geometrija: strana prstena nageta 15°,
prsten zakrenut 5°.

Primjena:

Rad sa prelaznim navrtkama i cjevnim spojevima.



Nagib 15° tijela omogućuje bolje osobine pristupa.



 mm	L mm	a ₁ mm	a ₂ mm	Ø d ₁ mm	Ø d ₂ mm	B ₁ min mm	B ₂ min mm	Art.-Nr.	
7 x 9	140	6,5	7,5	17,8	19,3	5	7	0714 240 079	1
8 x 10	140	6,5	7,5	17,8	19,3	6	7	0714 240 080	
10 x 11	153	8	8,5	19,4	21,4	7	9	0714 240 101	
11 x 13	174	8,5	10,5	22,8	25,3	9	11	0714 240 113	
12 x 14	174	8,5	10,5	22,8	25,3	9	11	0714 240 124	
14 x 17	195	11	12,5	27,4	31,4	11	14	0714 240 147	
16 x 18	212	12	13	31,2	33,3	14	15	0714 240 168	
17 x 19	212	12	13	31,2	33,3	14	15	0714 240 179	
22 x 24	242	15	16	38,5	42	17	18	0714 240 224	
24 x 27	259	16	17	42,6	46,6	18	20	0714 240 247	
30 x 32	297	19	20,5	50,6	52,6	22	24	0714 240 302	



Otvoreni dupli okasti ključ-Set

Set	mm	mm	Art.-Nr.	
5-dijelova	7 x 9, 8 x 10, 11 x 13, 12 x 14, 17 x 19		0714 240 50	1

