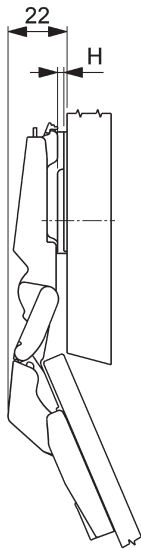


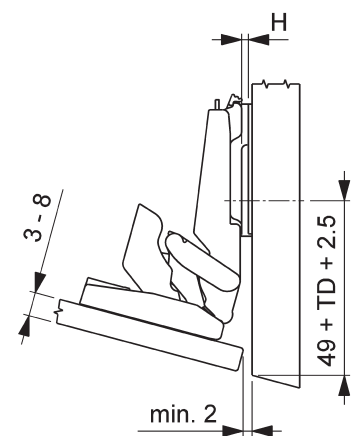
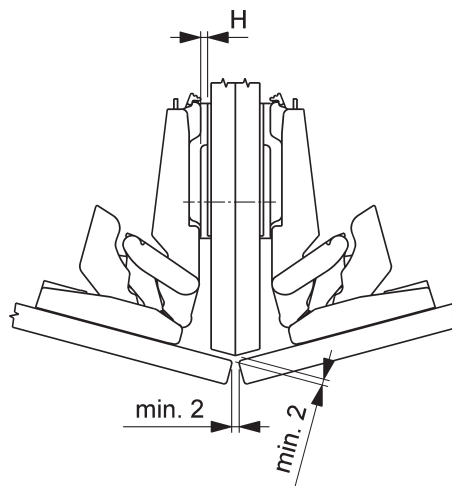
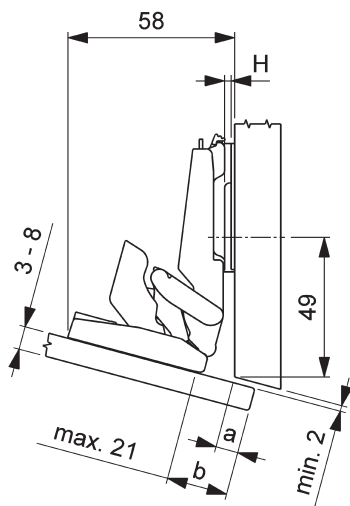
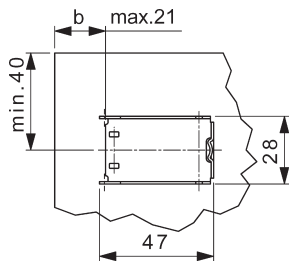
## Informacije o konstrukciji za Nexis MIRRO –15°:



### Nalijegajuća

Različite situacije nalijeganja se mogu postići odgovarajućim položajima ljepljenja.

### Pozicioniranje prihvatnika baglame



Crtež sa podložnom pločicom, H = 2

### Montaža prihvatnika baglame na vrata:

	nalijegajuća						upadajuća		
Nalijeganje (a) pri visini podložne pločice H = 2 mm*	9	8	7	6	5	4	-2	-3	-4
Mjera ljepljenja (b) max. 21 mm	21	20	19	18	17	16	14	13	12

\* Nalijeganje a + 12 mm = mjera ljepljenja b, podešavanje ± 2 mm, max. nalijeganje vrata 11 mm