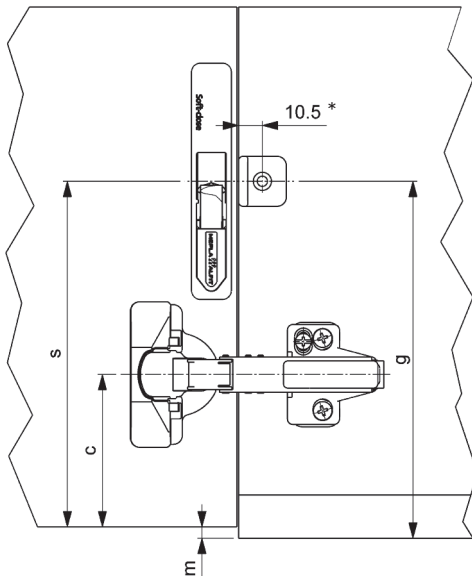
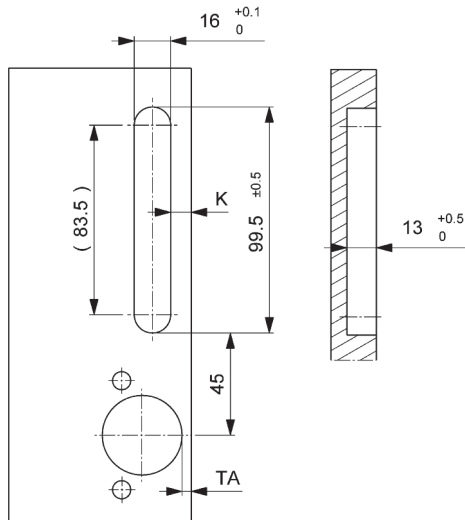


Informacije o konstrukciji:



$$g = s + m$$

* Pozicija za upadajuća vrata:
10,5 mm + debljina vrata + 2 mm

Baglama, zakrivljenost 00

Podložna pločica razmak H	TA = 4 mm K = 9 mm	TA = 5 mm K = 10 mm	TA = 6 mm K = 11 mm
0	x	x	x
2	x	x	x
4	x	x	x

Baglama, zakrivljenost 08

Podložna pločica razmak H	TA = 4 mm K = 4 mm	TA = 5 mm K = 4 mm	TA = 6 mm K = 4 mm
0	x	x	x
2	x	x	x
4	x	x	x

Baglama, zakrivljenost 15

Podložna pločica razmak H	TA = 4 mm K = 4 mm	TA = 5 mm K = 4 mm	TA = 6 mm K = 4 mm
0	x	x	x
2	x	x	x
4	x	x	x

Vrijednosti se odnose na vrata sa radijusom 1 mm.
Preporučujemo probu nalijeganja.

Kod upotrebe drvenih okvira, koji su uži od 60 mm, preporučujemo probu nalijeganja.

Kod upotrebe aluminij okvira, na mjestu gdje su montirani Soft-close HAR prigušivači, ne smiju se koristiti dihtunzi i silikon.

○ Pozicija za prigušivač Soft-close HAR

