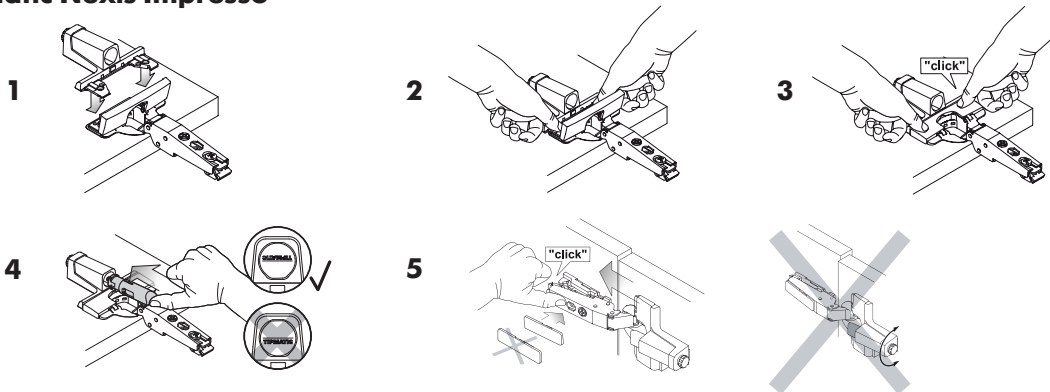
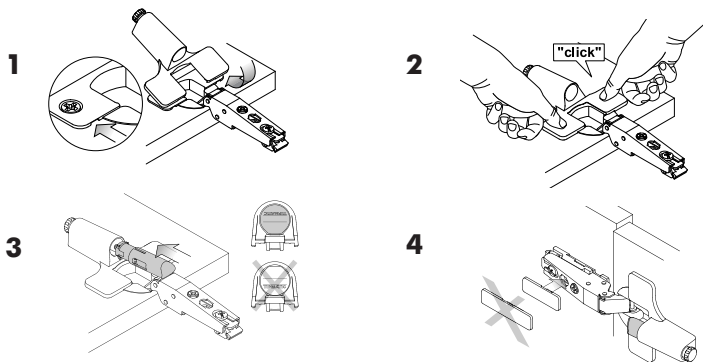


Informacije o konstrukciji:

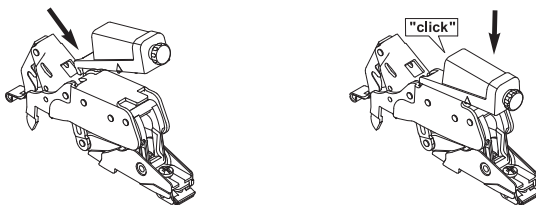
Tipmatic Nexis Impresso



Tipmatic Nexis klik-on



Nexis Tipmatic 170°:



Upozorenje

U zavisnosti od nosivog materijala i kod visoko zahtjevnih vrata namještaja, preporučuje se dodatno stezanje Impresso-adaptira vijcima $\varnothing 3$ mm. Za vrata sa okvirom preporučuje se Tipmatic klik-on. Ako se Tipmatic koristi sa nekim drugim sistemom za postavljanje, Würth ne preuzima odgovornost.

- Pozicija za Tipmatic
- Moguća pozicija za Tipmatic
- Pozicija za samoljepljivu pločicu (na visini Magnet-Pina) – po vratima jedan Magnet-Pin
- Moguća pozicija za samoljepljivu pločicu (na visini Magnet-Pina) – po vratima jedan Magnet-Pin

Prije lijepljenja uvjerite se da je površina za pločicu čista i bez masnoća.

Preporučujemo da napravite probni uzorak.

