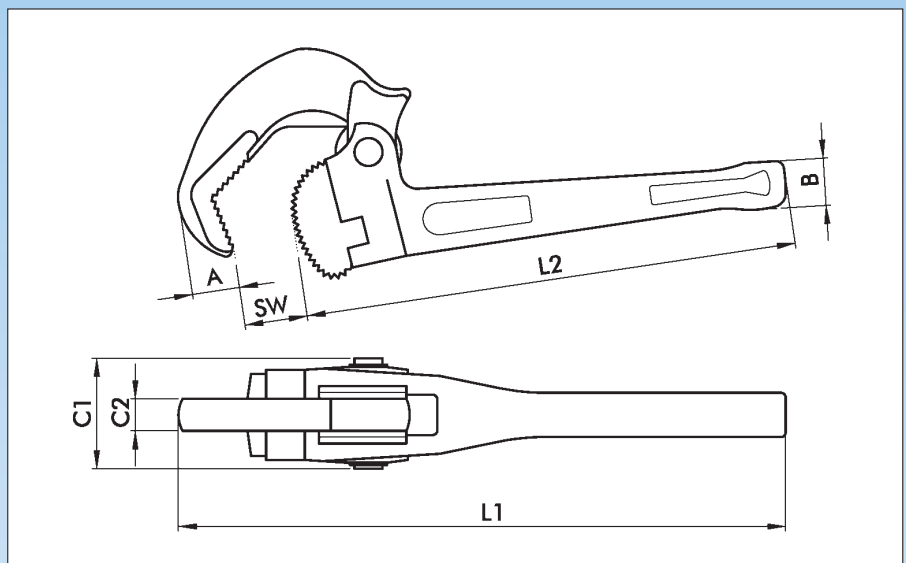


Jednoručna kliješta za cijevi

- Jednoručna kliješta za jednostavno i brzo rukovanje, mogu se lako primijeniti na cijevima jednom rukom.
- Samopodesiva za željeni prečnik cijevi.
- Optimalno držanje svakog prečnika cijevi zahvaljujući stacionarnom držećem bloku.
- Dotezanje na cijevi nudi dodatnu „funkciju čegrtalike“.
- Hvataju okrugle i šestougaone materijale.
- Veoma snažna izvedba.



L1 inch	L1 mm	SW inch	SW mm	C1 mm	C2 mm	L2 mm	A mm	B mm	Art.-Nr.	
10	225	1/4 - 1 1/2"	13-40	32	10	205	15	30	0714 06 225	1
14	335	1/2 - 2"	17-50	39	12	310	23	35	0714 06 335	

Primjena

1/2"



2"



50 mm

