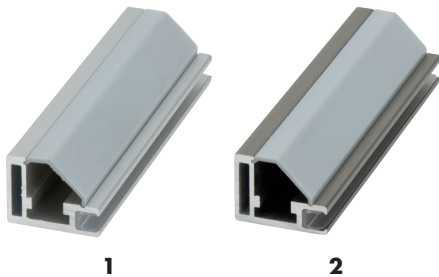
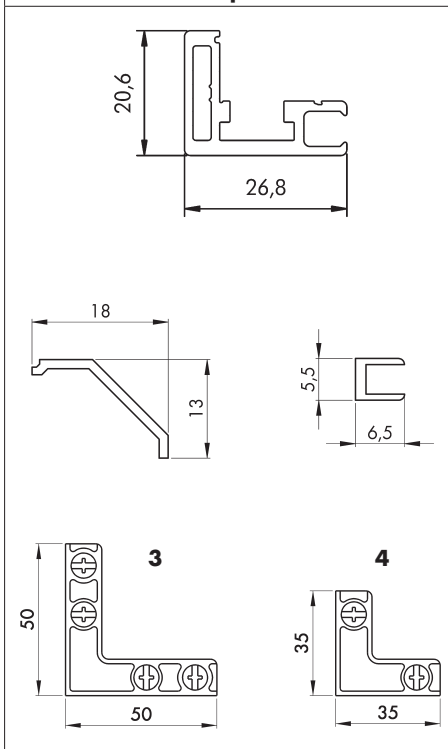


ALUMINIJ PROFIL ZA OKVIRE



Tehničke informacije:



Tip A

- Materijal: aluminij
- Završna obrada: eloksirani aluminij ili nehrđajući čelik.
- Profil sa otvorenim utorom sa zadnje strane (sistem utor) za spajanje i montažu baglame kao i pričvršćenje ručke.

Nije potrebno bušenje, kao ni glodanje profila za spojni okov i baglamu. Jednostavno prilagođavanje potrebnim veličinama okvira rezanjem pod uglom od 45°.

- Utor za staklo sa transparentnim PVC (tvrdim) dihtung profilom za ispunu od stakla debljine 4 mm.

Nema zveckanja stakla

- Unutrašnji pokrivni profil od PVC-a (tvrdog), srebrenosivi

Pokriva utor profila klips montažom.

- **Proračun dimenzija stakla:**

Vanjska mjera okvira od profila – 43 mm

Sažeti tekst:

Würth aluminij profil za okvire tip A za fronte namještaja, završna obrada brušen i eloksiran. Sistem utora ne zahtijeva bušenje za montažu okova i utor za staklo 4 mm sa dihtung profilom.

Slika	Opis	Art.-Nr.	Pak/kom
1	Profil za okvir tip A, eloksirani aluminij, 3000 mm	0683 135 251	1
2	Profil za okvir tip A, nehrđ.čelik završna obrada, 3000 mm	0683 135 252	1
-	Pokrivni profil okvira, PVC tvrdi, srebrenosivi, 3000 mm	0683 135 253	1
-	Profil za staklo, PVC tvrdi, transparent, 3000 mm	0683 135 271	1
3	Ugaoni veznik duži, 3000 mm (za dim. vrata < 700 x 500 mm)	0683 135 281	4
4	Ugaoni veznik kratki, 3000 mm (za dim. vrata > 700 x 500 mm)	0683 135 282	4

Dodatni artikli:

- Baglame za okvire od alu profila
- Ručke za namještaj
- Vijci za ručke namještaja 0275 24 14
- Nosač visećih ormarića
- Podloške za vijke ručki za namještaj 0416 5 ...
- Tehnika rasvjete
- Specijalne kružne pile za neobojene metale 0611 ...