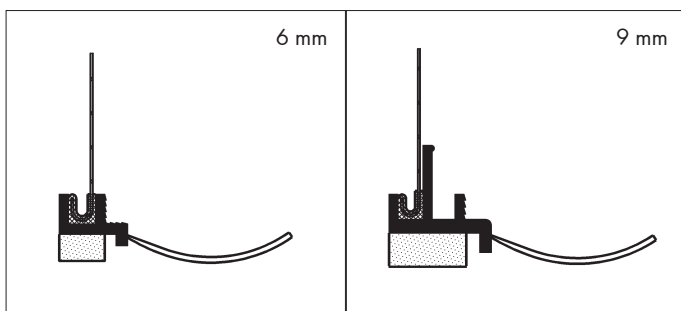


ZAPTIVNA LAJSNA ZA MALTER SA OTVORENOM FUGOM I MREŽOM



Jednodijelna sa mrežom.

Za zaptivanje spojnih (priključnih) fuga vrata i prozora od udara kišnih pljuskova u WDVS.

- Prihvat kretanja >2 mm
- Otvorena fuga
 - Optički atraktivna (samo ca. 1 mm vidljiva bijela ivica)
 - Zaštita za pjenastu traku
- Dvije ivice za skidanje maltera (kod širine 9 mm)
 - Jednostavno skidanje armiranog sloja i sloja maltera
 - Armirna mreža se nalazi u gornjoj trećini ljepila za armiranje
- Koekstrudirana mreža
 - Sigurno i jednostavno spajanje mreže
- Poduprta otkidna spojnica
 - Nema iskretanja prozora

Profil	Tvrđi-PVC, otporan na udarce, otporan na atmosferske uticaje i UV-stabilizirana
Pjenasti materijal	Zatvoreno-čelijska PE-pjena sa akrilnom ljepljivom trakom
Mrežica	WDVS-mrežica, 165 g/m ² , 4 x 4 mm
Klasa građ. materijala	normalno zapaljivo

Širina mm	Dužina m	Art.-Nr.	Pak./m
6	1,4	0519 550 614	42
	2,4	0519 550 624	72
9	1,4	0519 550 914	42
	2,4	0519 550 924	72