

BAGLAMA-SISTEM TIOMOS



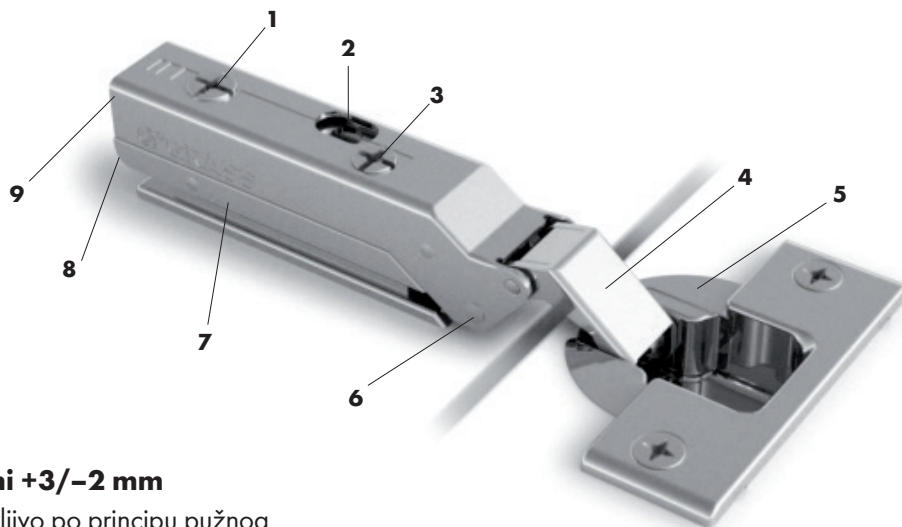
**Baglama za vrata budućnosti:
Najviša stabilnost. Integrisan prigušivač.
Čist Dizajn.**

Zatvaranje se izvodi ravnomjerno i potpuno neprimjetno u svakoj fazi pokreta. Veličina i težina vrata nisu od uticaja.



red*dot* design award
honourable mention 2010

G*GRASS®



1. Podešavanje po dubini $+3/-2$ mm

kontinuirano i samozaustavljivo po principu pužnog navoja

2. Podešavanje po visini ± 2 mm

Podešavanje kroz krak baglame, pored integrisanog prigušivača

3. Podešavanje nalijezanja ± 2 mm

Sa graničnikom

4. Nova kinematika

- mala sila za otvaranje
- minimalna mjera fuge
- debljina vrata 14-26 mm sa jednom baglamom

5. Dubina čašice

12,6 mm

6. Vrhunski kvalitet i stabilnost

dugovječnost

7. Sistem prigušenja integrisan u kraku baglame

nevidljiv

8. Integrisano podešavanje prigušenja

3 dostupna nivoa prigušenja

9. Ergonomski dio za klip montažu

Zvučno zaključavanje

