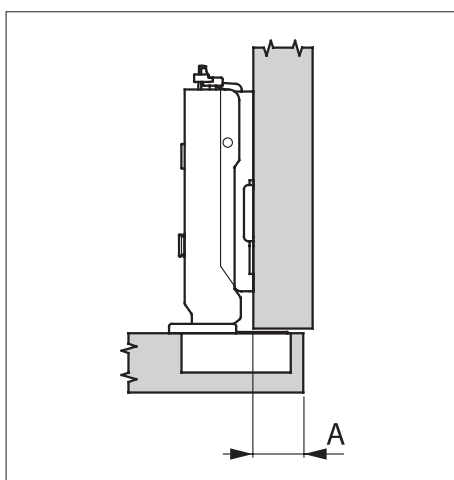


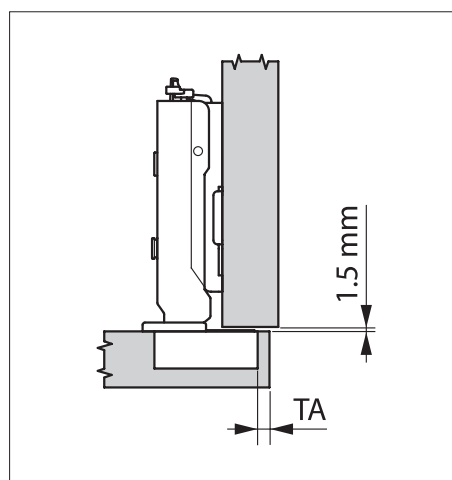
BRZI PREGLED

Nalijeganje vrata (A) pri različitim razmacima od čašice do vrata (TA) i podložnim pločicama baglama TIOMOS 110°, 120° i 160°

	K00	K03	K9,5	K19
TA u mm	potpuno nalijegajuća	nalijegajuća	polunalijegajuća	upadajuća
Podložna pločica-02				
3	20	17	10,5	1
4	21	18	11,5	2
5	22	19	12,5	3
6	23	20	13,5	4
7	24	21	14,5	5
Podložna pločica 00				
3	18	15	8,5	-1
4	19	16	9,5	0
5	20	17	10,5	1
6	21	18	11,5	2
7	22	19	12,5	3
Podložna pločica 02				
3	16	13	6,5	-3
4	17	14	7,5	-2
5	18	15	8,5	-1
6	19	16	9,5	0
7	20	17	10,5	1
Podložna pločica 03				
3	15	12	5,5	-4
4	16	13	6,5	-3
5	17	14	7,5	-2
6	18	15	8,5	-1
7	19	16	9,5	0



Nalijeganje vrata (A) je dio na bočnoj stranici ili ramu, koji je prekriven vratima.



Razmak od čašice do vrata je razmak između ruba rupe za čašicu i ruba vrata.