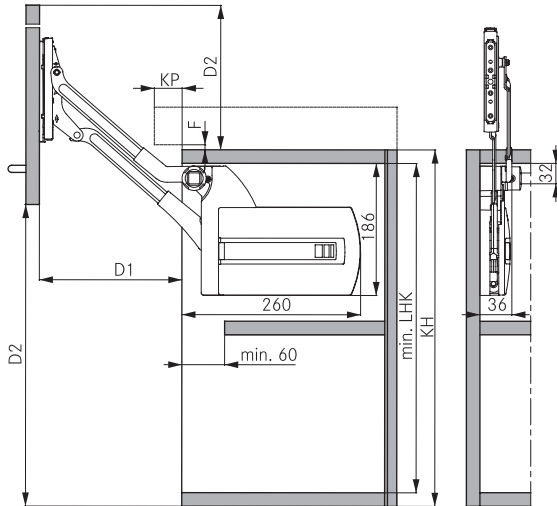


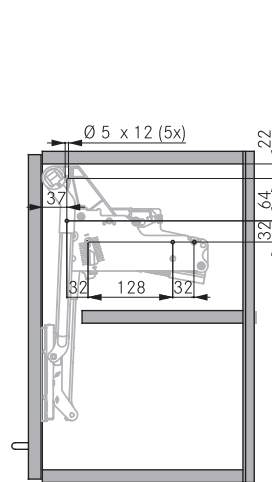
# OKOV ZA PODIZNO PARALELNA VRATA KINVARO L-80

## Tehničke informacije:

### Potreban prostor



### Bočna stranica Pozicije za bušenje



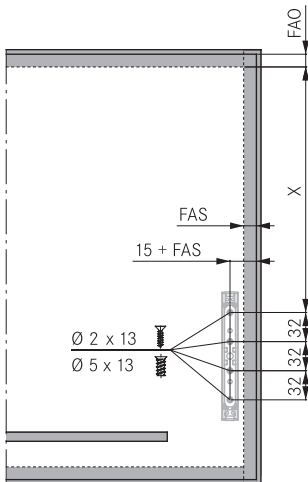
### Potreban prostor

Tip	min. LHK	D1	D2
1	312	161	304
2	332	176	337
3	362	191	370
4	372	206	403
5	392	221	436

### Razmak profila vijenca

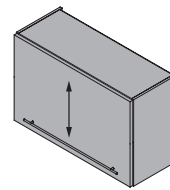
F	KP max.
2	22
3	35
4	39

### Montaža paralelnih drvenih i vrata sa ramom (min. 45 mm širine)

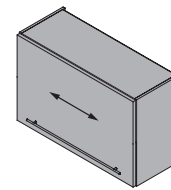


### Front Razmak bušenja

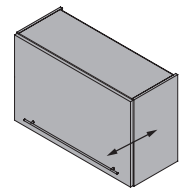
KH	Tip	X
350-369	1	190
370-389	2	210
390-409	3	230
410-429	4	250
430-600	5	270



(HV)  
Podešavanje  
po visini  
±1,5 mm

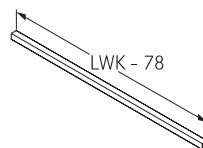


(SV)  
Podešavanje  
po širini  
±2 mm



(TV)  
Podešavanje  
po dubini  
±0,5 mm

### Rezanje poprečne šipke



Sva podešavanja mogu biti neovisna jedna od drugog, vidjeti nevezana uputstva za montažu

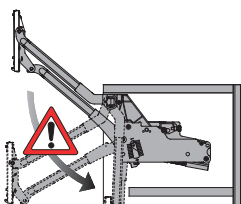
### Proračun težine paralelnih vrata

Širina x visina x debljina x specifična težina<sup>1</sup> + težina ručke<sup>2</sup> = težina vrata

1 Specifična težina: MDF-medijapan 0,85 kg/dm<sup>3</sup>, lverica 0,65 kg/dm<sup>3</sup>, smreka/bor 0,45 kg/dm<sup>3</sup>

2 Šipka-ručka se računa sa 0,1 kg za 100 mm dužine ručke. Preporučujemo napravite probu.

### Upozorenje



**Oprez!**  
**Opasnost od ozljede!**  
**Okov je sa oprugom!**

### Legenda

- D Distanca
- F Fuga
- FAO Nalijeganje fronta gornje
- FAS Nalijeganje fronta bočno
- KH Visina korpusa
- KP Profil vijenca
- LHK Svijetla visina korpusa