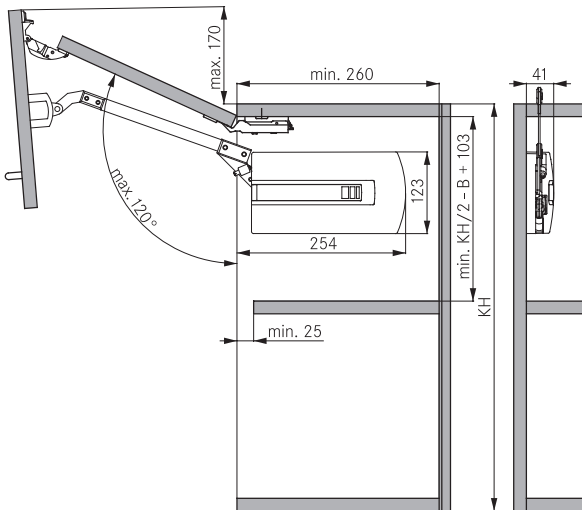


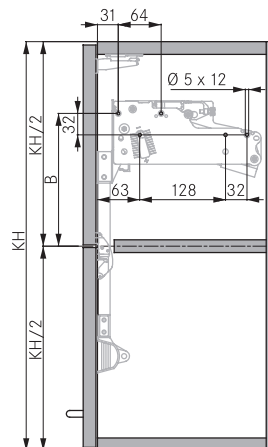
OKOV ZA PODIZNO PREKLOPNA VRATA KINVARO F-20

Tehničke informacije:

Potreban prostor



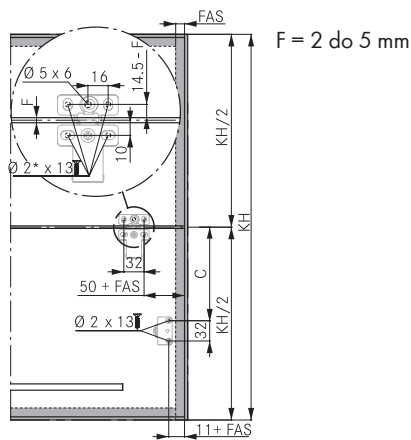
Bočna stranica Pozicije za bušenje



Potreban prostor

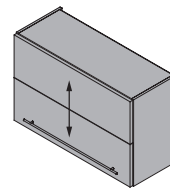
KH	Tip	B
520-529	2	173
530-539		158
540-549		143
550-559		128
560-569	3	183
570-579		168
580-589		153
590-599		138
600-609	4	208
610-619		198
620-629		178
630-639		168
640-649	5	158
650-699		225
700-749		235
750-800	7	250

Montaža preklopnih drvenih i vrata sa ramom (min. širina 45 mm)

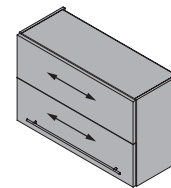


Front Razmak bušenja

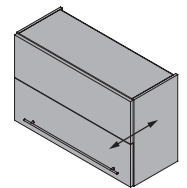
KH	Tip	C
520-529	2	133
530-539		148
540-549		163
550-559		178
560-569	3	145
570-579		160
580-589		175
590-599		190
600-609	4	138
610-619		148
620-629		168
630-639		178
640-649	5	188
650-699		146
700-749		156
750-800	7	166



(HV)
Podešavanje
po visini
±1,5 mm



(SV)
Podešavanje
po širini
±2 mm



(TV)
Podešavanje
po dubini
±0,5 mm

Sva podešavanja mogu biti neovisna jedna od drugog, vidjeti priložena uputstva za montažu.

Broj baglama na plafonu korpusa

Za korpus širine od 900 mm: 3 baglame. Koristiti baglame za otvaranje pod uglom min. 120°

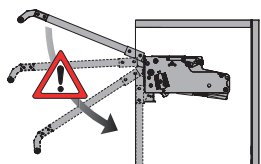
Proračun težine preklopnih vrata

Širina x visina x debljina x specifična težina¹ + težina ručke vrata² = Težina preklopnih vrata

¹ Specifična težina: MDF (medijapan) 0,85 kg/dm³, iverica 0,65 kg/dm³, smreka/bor 0,45 kg/dm³

² Šipka-ručka se računa sa 0,1 kg za 100 mm dužine ručke. Preporučujemo napravite probu.

Upozorenje



Oprez!
Opasnost od ozljede!
Okov je sa oprugom!

Legende

B Mjere bušenja stranice
C Mjere bušenja fronta
F Fuga
FAS Nalijeganje fronta na stranicu
KH Visina korpusa