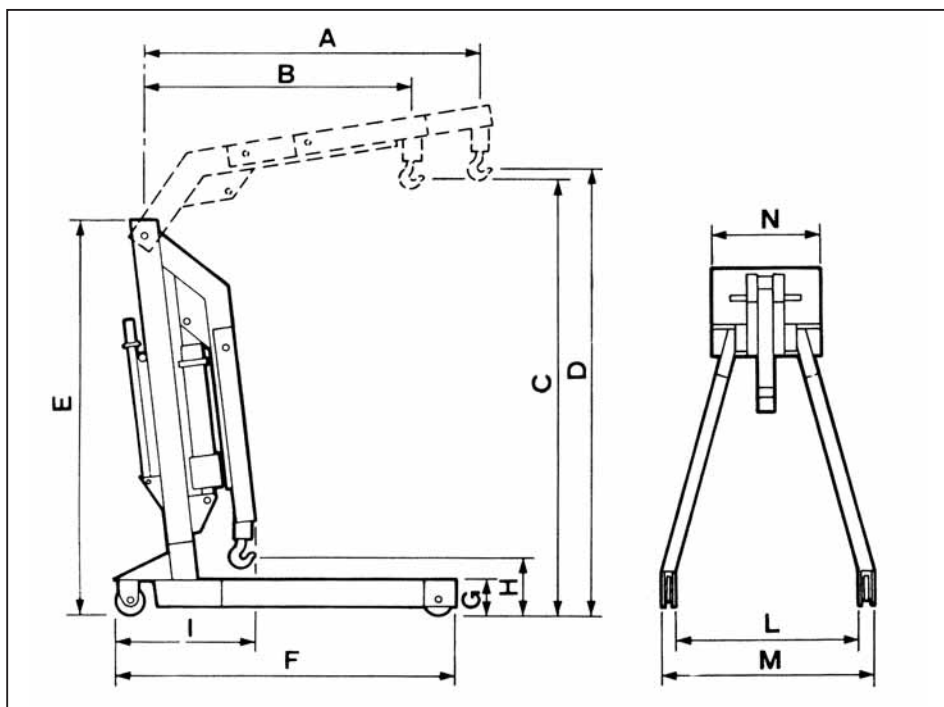




Hidraulični radionički kran

Sklopivi

- Pumpa sa duplim efektom sile.
- Zbog malih mjera u sklopljenom stanju zauzima malo mjesta pri skladištenju.
- Sa točkovima koji su otporni na kiselinu i ulje.
- Zadnji okretni točkovi omogućuju jednostavno i precizno pozicioniranje.
- Može se postaviti u 4 različite pozicije.
- Precizno podešavanje brzine spuštanja pomoću ručno podesivog vijka.



Nosivost kg				Težina kg	Dimenzije mm														Art.-Nr.	Pak/ kom
Poz. 1	Poz. 2	Poz. 3	Poz. 4		A	B	C	D	E	F	G	H	I	L	M	N				
500	400	250	150	73	1200	930	2050	2200	1350	1300	130	320	480	660	790	380	2715 93 82W	1		
1000	800	650	450	107	1380	1080	2220	2400	1650	1560	165	320	470	835	1000	550	2715 93 83W			