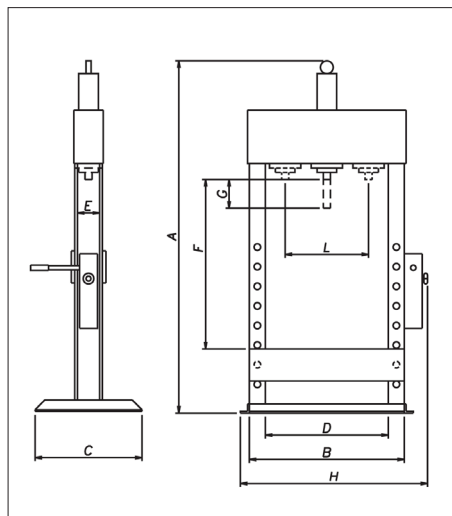
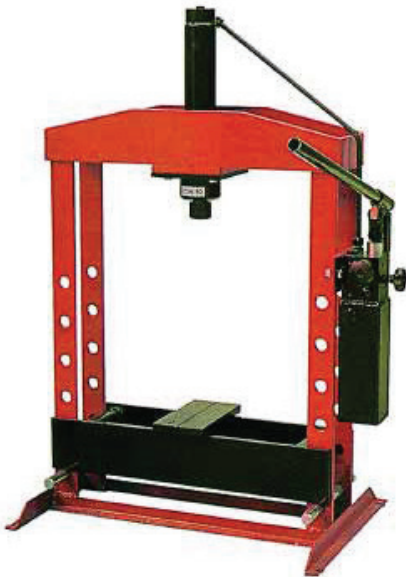


HIDRAULIČNA PRESA



Dimenzije u mm									
A	B	C	D	E	F	G	H	L	kg
1350	690	500	55	150	550	160	900	340	105

Presa 10 T (stolna)
Art.-Nr. 9APC 1650B
 Pak./kom. 1

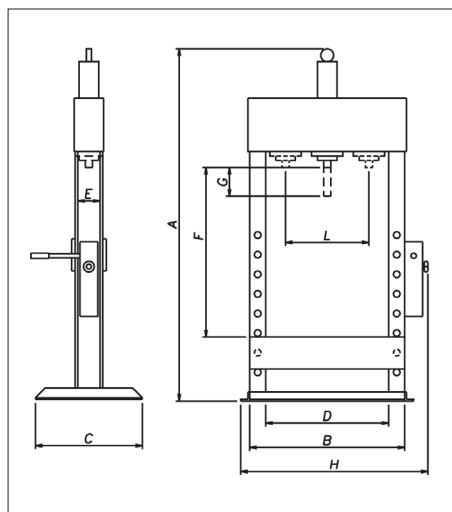
10 T presa koja se montira na radni sto

- Dvobrzinska pumpa
- Sigurnosni ventil pri preopterećenju
- Automatsko vraćanje ručice
- Kromirani hidraulički klip
- V oslonci

Set izbijača za 10 T presu
Art.-Nr. 9APC 1650B1
 Pak./kom. 1



HIDRAULIČNA PRESA



	15 t	20 t	25 t	50 t
A	1880	1900	1900	2200
B	690	770	770	980
C	600	600	600	700
D	550	610	610	780
E	150	150	150	165
F	1000	1000	1000	1000
G	160	160	160	160
H	900	950	950	1250
L	340	380	380	500
kg	120	140	160	350

Presa 15 T (stubna)
Art.-Nr. 9APC 1653B
 Pak./kom. 1

Presa 25 T (stubna)
Art.-Nr. 9APC 1655B
 Pak./kom. 1

Presa 50 T (stubna)
Art.-Nr. 9APC 1658B
 Pak./kom. 1

15, 25 i 50 T stubna presa

- dvobrzinska pumpa
- sigurnosni ventil pri preopterećenju
- automatsko vraćanje ručice
- kromirani hidraulički klip
- V oslonci

Set izbijača za 15 T presu
Art.-Nr. 9APC 1653B1
 Pak./kom. 1

