



# Kvaka za vrata A2 (RAVNI-oblik)

- ★ **Materijal: Nehrđajući čelik**
- ★ Pričvršćenje kroz krilo vrata.  
→ Najstabilnije pričvršćenje rozete.
- ★ Kvaka sa povratnom oprugom.  
→ Omogućava povratak kvake u horizontalni položaj, nakon upotrebe.
- ★ Za debljinu vrata od 38 do 42 mm.  
→ Moguća montaža na većinu unutrašnjih vrata na tržištu.
- ★ Namijenjeno za sobna, kupatilska, ulazna vrata i vrata poslovnih prostora.

## Informacije za naručivanje:

- ★ Materijal: Nehrđajući čelik - mat.

Opis	Art.-Nr.	Pak./par
Kvaka za vrata - ravni oblik	<b>8688 15006W</b>	1/20
Rozeta za sobna vrata - oblik ključaonice	<b>8688 15001W</b>	
Rozeta za cilindar bravu	<b>8688 15002W</b>	
Rozeta za WC/kupatilo sa okretnim dugmetom	<b>8688 15003W</b>	

### NAPOMENA - rozete se odvojeno naručuju.

1 pakovanje kvaka sadrži = par kvaka, trn ■ 8mm/100, 6 iver vijaka 4x20, 2 vijka sa upuštenom glavom M4x45, matice sa metričkim navojem, imbus ključ, adapter 8x8-9x9mm.

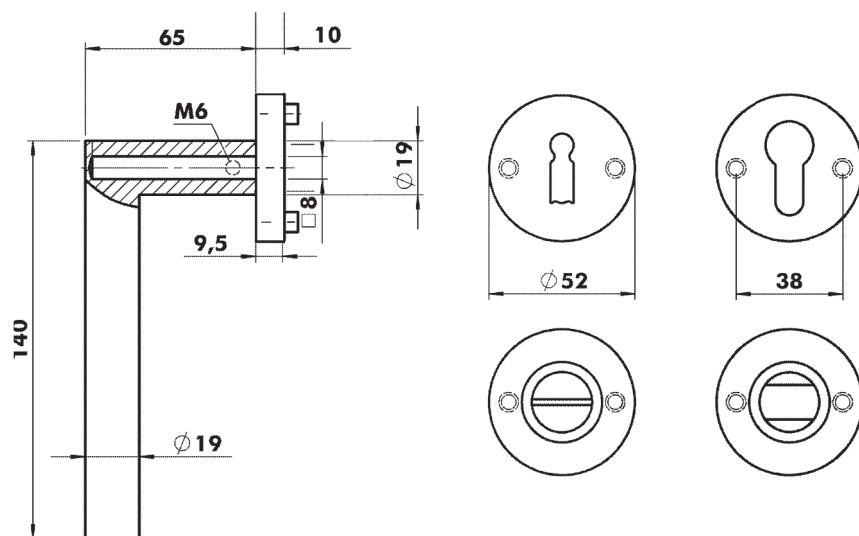
1 pakovanje rozeta (oblik ključaonice i za cilindar bravu) sadrži = 1 par rozeta sa metalnim podloškama, 8 iver vijaka Ø3,5x20.

1 pakovanje rozeta za WC/kupatilo sadrži: 1 rozetu sa okretnim dugmetom sa metalnom podloškom, 1 rozetu sa kapom za vezu sa dugmetom sa metalnom podloškom, trn ■ 6mm/50, 2 vijka M4x46 sa maticama, 1 imbus ključ 6-kt. 3mm.

## Sažeti tekst:

CSP Kvaka za vrata A2-ravni oblik sa povratnom oprugom. Upotrebljivo za desna i lijeva vrata. Materijal: nehrđajući čelik. Rozeta: ... oblik ključaonice, rozeta za cilindar i rozeta za WC/kupatilo sa okretnim dugmetom  
Art.-Nr.: 8 688 1500...

## Tehničke informacije:



Sa parom kvaka priložen je pravougaoni trn ■ 8 mm.

## Dodatni artikli:



- Brave za sobna vrata**  
Art.-Nr. 0688 5...
- Ventilacione rešetke**  
Art.-Nr. 0688 191...
- Anuba spojnice**  
Art.-Nr. 8686 320...W
- VLB baglame za vrata**  
Art.-Nr. 0687 380...
- Cilindri za brave**  
Art.-Nr. 8687 620...