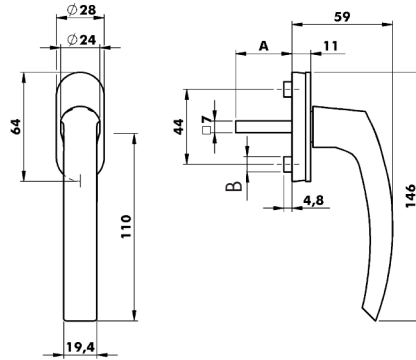




### Tehničke informacije:



# Ručka za prozor AL100

## ★ Materijal: Aluminij

- ★ Osnovna rozeta od plastike sa 4-strukim rasterom (90°) i grebenom  
→ Obezbeđuje sigurno ležanje ručke u horizontalnom i vertikalnom položaju.
- ★ Prilagođeno za drvene i PVC prozore.
- ★ Greben  
→ Obezbeđuje sigurnu zaštitu od rotacije ručke.

### Sažeti tekst:

CSP Ručka za prozor  
Materijal-aluminij sa plastičnom rozetom u rasteru 90°.  
Površinska obrada: ...,  
Greben Ø10mm,  
Dužina trna: 38 mm  
Art.-Nr.: 8 687 714...

### Informacije za naručivanje:

Opis	Površinska obrada	Dužina trna (A) u mm	Greben-Ø(B) u mm	Art.-Nr.	Pak./kom.
Ručka za prozor	Prašćasta lakirana prevlaka bijela RAL 9016	38	10	<b>8687 71402W</b>	40/100
	Prašćasta lakirana prevlaka smeđa RAL 8019	38	10	<b>8687 71412W</b>	

#### NAPOMENA

Isporuka sadrži, 1 ručka, 2 vijka M5x45.



### Dodatni artikli:

**Zaptivna traka VKP**  
Art.-Nr. 0875 1...  
Art.-Nr. 0875 01...  
Art.-Nr. 0875 02...