

# Ručke za namještaj od nehrđajućeg čelika

**Materijal:** nehrđajući čelik.

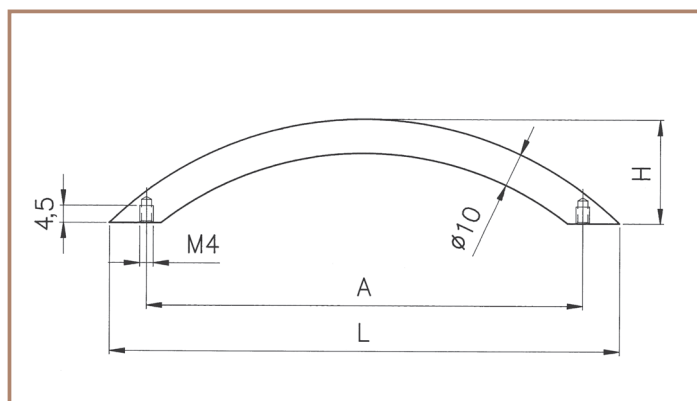
**Površinska obrada:** mat.



## Informacije za naručivanje:

L (dužina) mm	A (osni razmak) mm	H (visina) mm	Art.-Nr.	Pak/kom
120	96	30	<b>2685 237471C</b>	1/25
150	128	30	<b>2685 237472C</b>	
195	160	30	<b>2685 237473C</b>	

Isporuka sadrži: 1 ručka, 2 vijka M4.



## Informacije za naručivanje:

L (dužina) mm	A (osni razmak) mm	H (visina) mm	Art.-Nr.	Pak/kom
150	96	30	<b>2685 237420C</b>	1/25
185	128	30	<b>2685 237421C</b>	
215	160	30	<b>2685 237423C</b>	
250	192	30	<b>2685 237424C</b>	
380	320	30	<b>2685 237428C</b>	

Isporuka sadrži: 1 ručka, 2 vijka M4.

