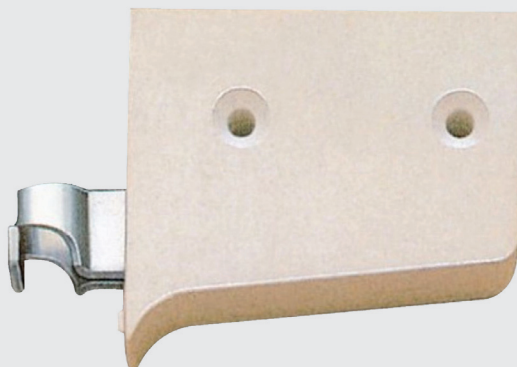
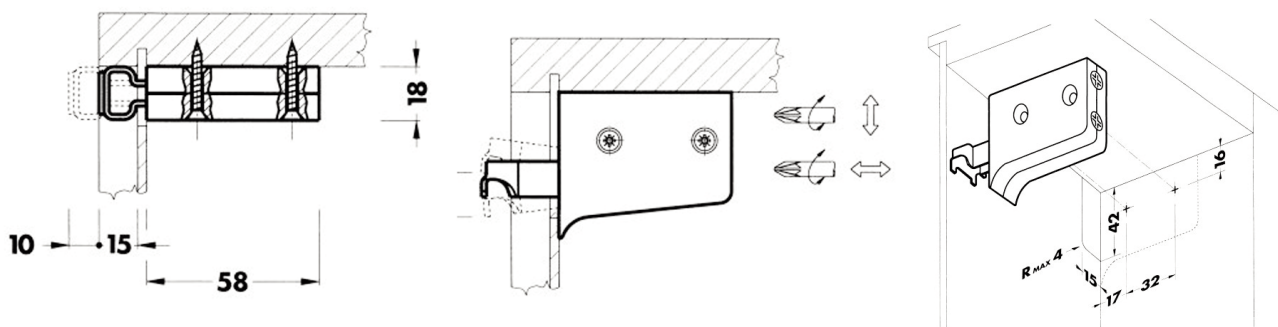


CSP
LINE



Držač za viseći ormarić vidljiv, za pričvršćenje gornjih ormarića

- ★ Univerzalan - može se montirati na desnoj ili lijevoj stranici korpusa.
- ★ Visoka stabilnost.
- ★ Mogućnost pričvršćenja pomoću kratke šine, duge šine, L-vijka.
- ★ Trodimenzionalno podešavanje.
- ★ Jednostavna montaža sa iver vijcima Ø3,5x15-17.
- ★ Izvedba: Plastično kućište, čelični mehanizam.



Informacije za naručivanje:

Opis artikla	Izvedba	Art.-Nr.	Pak/kom
Držač za viseći ormarić	Bijelo / RAL 9010	2683 713C	10/50

Dodatni artikli:

Šina za vješanje L=2500mm
Art.-Nr.0683 712 3
Šina za vješanje L=47mm
Art.-Nr.0683 712 5
Kuka-vijak
Art.-Nr.0276...



Iver vijci bijelo cinčani
Art.-Nr.0198 4...
Baglame za namještaj
Art.-Nr.2683 000...