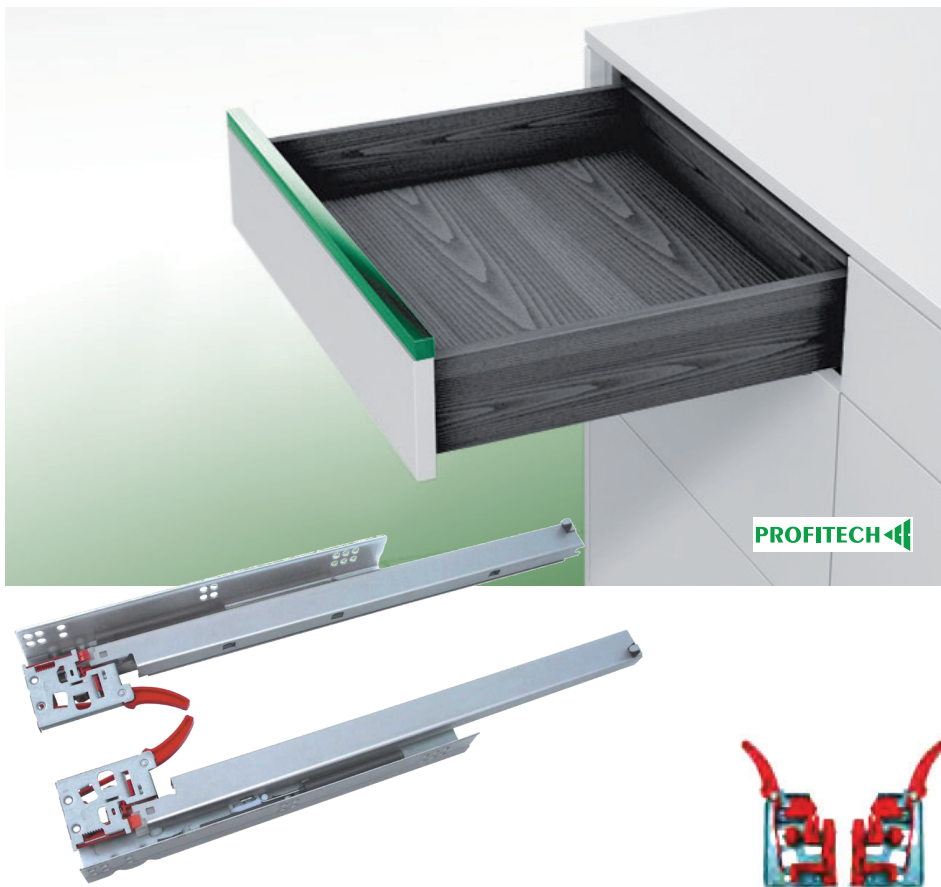


## SKRIVENE VODILICE LADICA USC/FE30



**Skrivene vodilice ladice, nosivosti 30 kg, potpunog izvlačenja, za ugradnju ispod drvene ladice, sa integriranim hidrauličkim soft close mehanizmom za tiho samozatvaranje**

- Vodilice se ne vide, ladica lijepo izgleda
- Soft close blago usporava ladicu i tiho je zatvara dok se ne zaustavi
- Udoban pristup sadržaju ladice zahvaljujući potpunom izvlačenju
- Profilsana korpusna šina sa utisnutim rupama za pričvršćenje
- Najstabilnije pričvršćenje vijcima sa navojem za drvo, upuštene glave ili euro vijcima Art.-Nr 0276 063..
- Izvrсна bočna stabilnost

### Spojnice

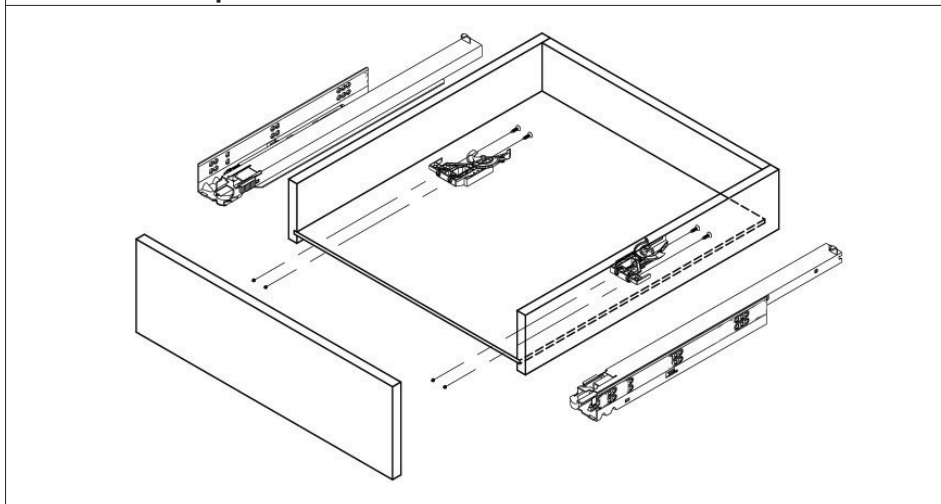
- Par spojnice na prednjoj strani zaključava ladicu - sprječava od ispadanja, odnosno omogućava vađenje ladice
- Podešavanje preko spojnice po visini i po širini za idealan razmak čela ladica
- Kompatibilne sa vodilicama sa djelomičnim izvlačenjem za ugradnju u jedan korpus
- Raznovrsna primjena
- Testirane i certificirane na više od 60.000 ciklusa (otvaranja i zatvaranja)
- Jednostavna montaža i demontaža na drvenu ladicu

### Informacije za naručivanje

Dužina vodilice (mm)	Min svijetla dužina ladice	Art.-Nr.	Pak./set
500	518	<b>0684 1004016</b>	10

Isporuka sadrži: 1x par vodilica, 1 x par spojnice  
Minimalna svijetla (unutrašnja) dužina ladice = dužina vodilice + 18 mm

### Šema sastavnih dijelova skrivene vodilice za drvenu ladicu



### Dodatni proizvodi:

- ! Vijci sa navojem za drvo, bijelo cinčani  
**Art.-Nr. 0198 4...**  
Euro vijci  
**Art.-Nr. 0276 063...**
- ? Plastične noge za namještaj  
**Art.-Nr. 0683 3603...**

Navedene mjere nisu obavezujuće. Zadržavamo pravo tehničkih izmjena.