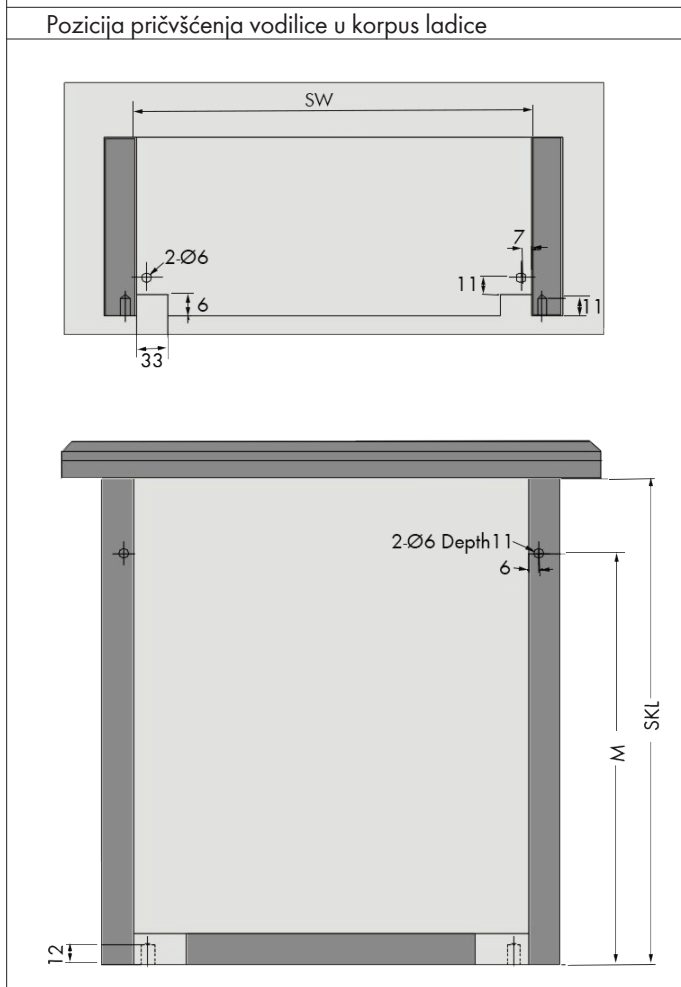
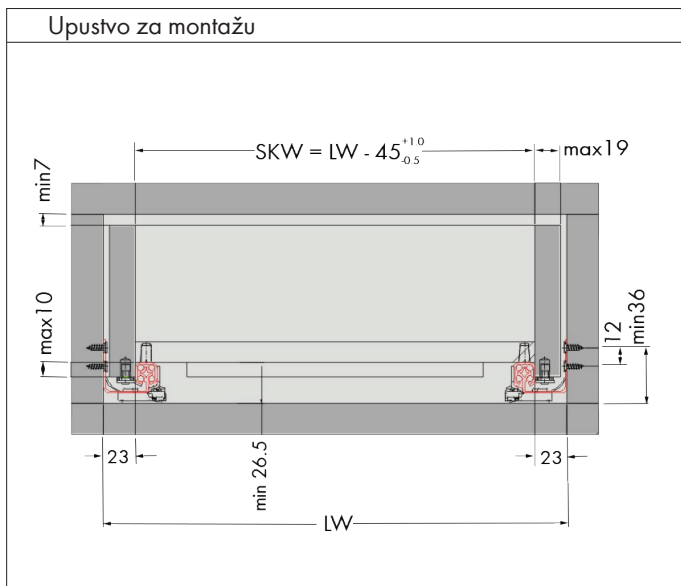
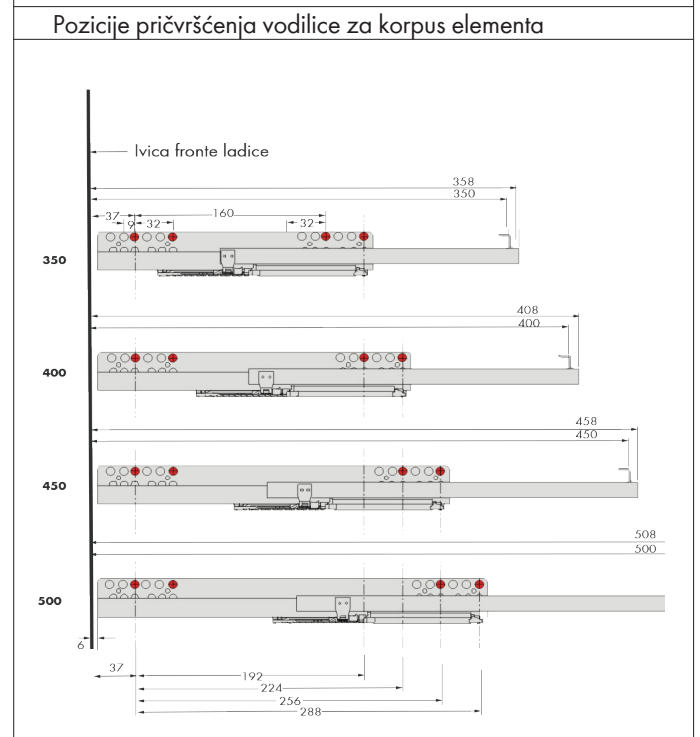
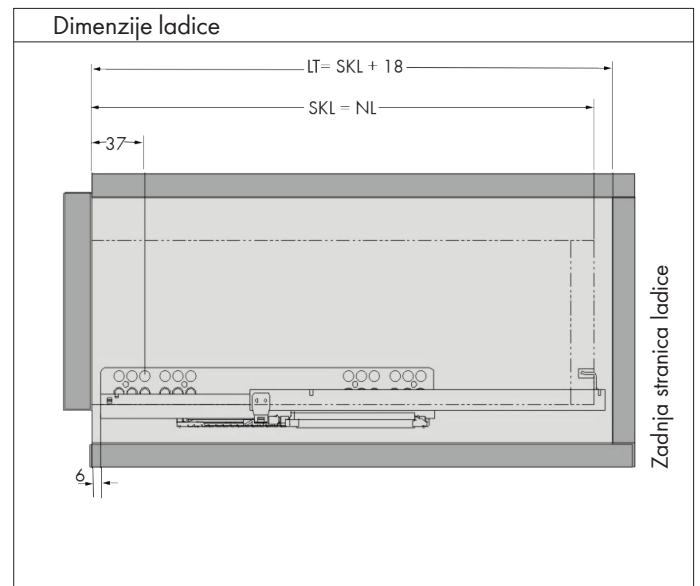


SKRIVENE VODILICE SLIMSLIDE

Tehničke informacije



Dužina ladice	350	400	450	500
M	221,5	249,5	283,5	309,5



- SKL - Dubina ladice
- LT - Dubina korpusa elementa
- NL - Odgovarajuća dužina potrebna za montažu vodilice
- LW - Širina korpusa elementa
- SW - Unutarnja širina ladice

Dužina ladice (L1)

Dužina vodilice	Min svijetla dužina ladice
350	368
400	418
450	468
500	518

Minimalna svijetla (unutrašnja) dužina ladice = dužina vodilice + 18 mm