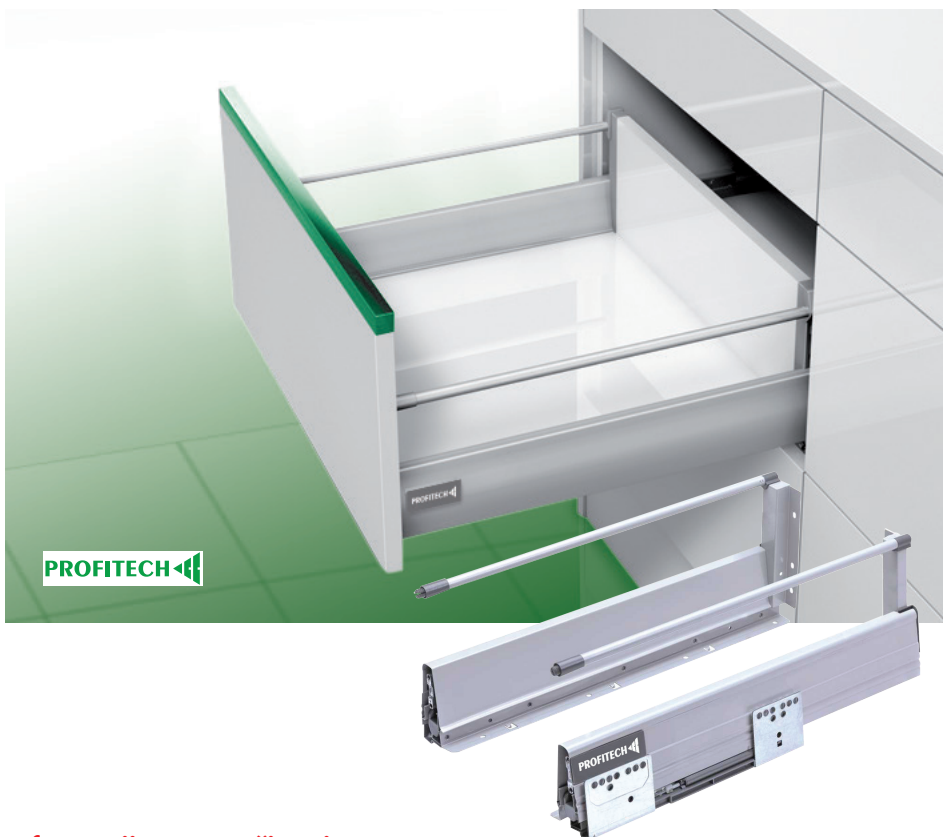


## SISTEM OKVIRA LADICA SC/DW164



**Sistem okvira sa duplim stranicama za visoku ladicu, visine 164 mm, nosivosti 35 kg, potpunog izvlačenja, sa integrisanim hidrauličkim soft close mehanizmom za tiho samozatvaranje, u srebrno sivoj boji RAL 7088**

- Duple stranice prekrivaju vodilice
- Vodilice se ne vide, ladicu lijepo izgleda
- Soft close blago usporava ladicu i tiho je zatvara dok se ne zaustavi
- Udoban pristup sadržaju ladice zahvaljujući potpunom izvlačenju
- Podešavanje po visini  $\pm 2,0$  mm, podešavanje u stranu (lijevo/desno)  $\pm 1,0$  mm
- Jednostavna montaža i demontaža bez alata
- Testirane na 60.000 ciklusa (otvaranja i zatvaranja)
- Proizvod usklađen sa zahtjevima EN 15338:2010

### Sadržaj isporuke seta:

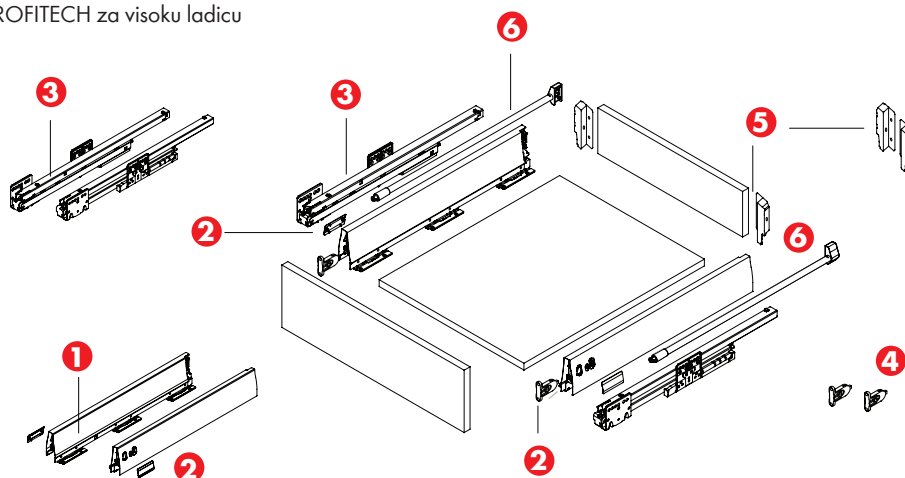
- 1 par duplih stranica visine 86 mm
- 1 par pokrivnih kapa za duple stranice
- 1 par vodilica - potpuno izvlačenje sa integrisanim soft sistemom zatvaranja
- 2 kom. spojnice prednje strane ladice, ugradnja vijcima
- 1 par visokih veznika zadnje drvene strane ladice
- 1 par okruglih relinga  
1 uputstvo za montažu

### Informacije za naručivanje

Nominalna dužina (mm)	Unutrašnja dužina ladice (mm)	Min svijetla dužina ladice (mm)	Art.-Nr.	Pak./set
350	324	360	<b>0684 1005023</b>	10
400	374	410	<b>0684 1005024</b>	10
450	424	460	<b>0684 1005025</b>	10
500	474	510	<b>0684 1005026</b>	10

### Tehničke informacije

Sastavni dijelovi seta okvira PROFITECH za visoku ladicu



### Dodatni proizvodi:

- ! Vijci sa navojem za drvo, bijelo cinkani **Art.-Nr. 0198 4..**
- Euro vijci **Art.-Nr. 0276 063..**