

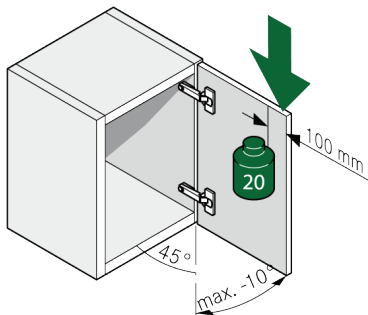
# TEHNIČKE INFORMACIJE NEXIS SLIDE-ON BAGLAMA I PODLOŽNIH PLOČICA CERTIFIKAT



**Efikasna i pouzdana baglama. Certifikat LGA potvrđuje provjeren kvalitet: trajnu čvrstoću po DIN 68 857 RAL-GZ 430/1-2 za 80.000 ciklusa (otvaranja i zatvaranja) pri dodatnom opterećenju od 40 N, visoku čvrstoću na kidanje (čupanje) i vertikalno opterećenje.**

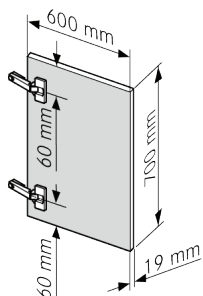
## Kriteriji testa za baglame

Funkcionalni testovi



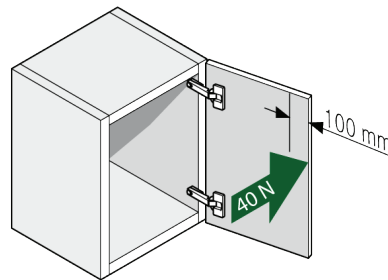
### Vertikalno statičko opterećenje

Dodatno opterećenje: 20 kg  
Ugao otvaranja: max. -10°  
Broj testova: 10



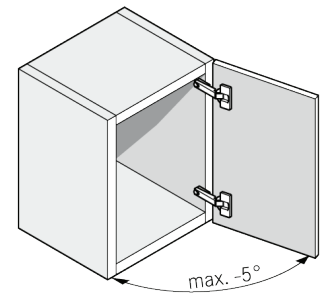
### Test vrata

Težina cca. 5.2 kg



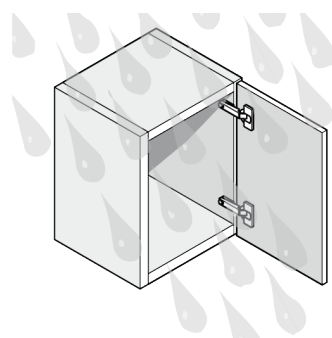
### Horizontalno statičko opterećenje

Sila: 40 N  
Ugao otvaranja se ne mijenja  
Broj testova: 10



### Test izdržljivosti

Ugao otvaranja: max. -5°  
Ciklusi otvaranja i zatvaranja: 100.000



### Test izdržljivosti na vlažnost, solni sprej

Metode ispitivanja obloge uzorka po DIN ISO 9227 i DIN 6270-2. Grass artikli zadovoljavaju navedene norme za promjenu temperaturnih razlika.

