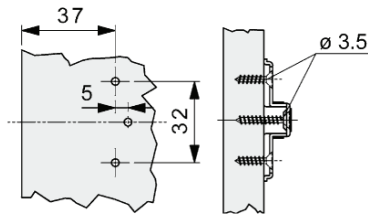


NEXIS SLIDE ON PODLOŽNE PLOČICE



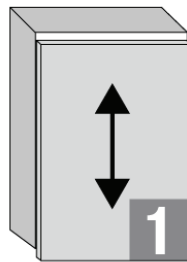
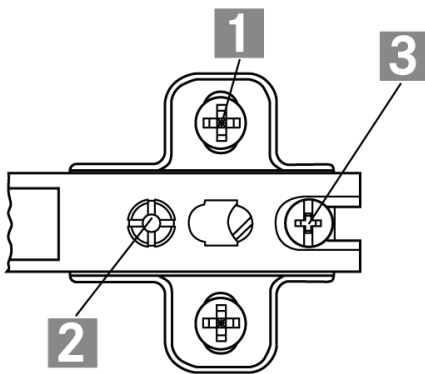
Podložna pločica za baglamu Nexis slide-on od čelika, niklovana, sa dva mjesta pričvršćenja, za ugradnju iver vijcima u osovinskom razmaku 32 mm

- Brza montaža na stranice korpusa
- Podešavanje po visini preko eliptičnih rupa
- Veliki raspon podešavanja za izjednačavanje proizvodnih tolerancija

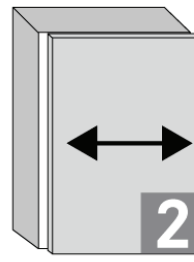
Informacije za naručivanje

Opis artikla	Art.-Nr.	Pak./kom.
Podložna pločica za Nexis slide on baglamu H0	F062 073298	50/250
Podložna pločica za Nexis slide on baglamu H2	F062 073299	
Podložna pločica za Nexis slide on baglamu H4	F062 073300	

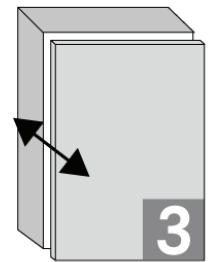
Mogućnosti podešavanja NEXIS SLIDE ON baglama i podložnih pločica



Podešavanje po visini ± 2 mm

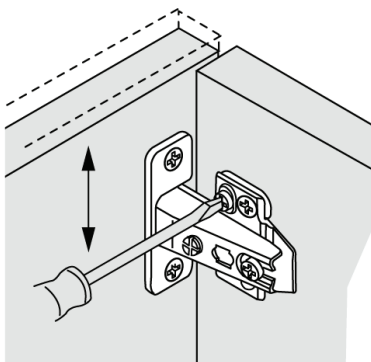


Podešavanje po širini $+1/-3$ mm



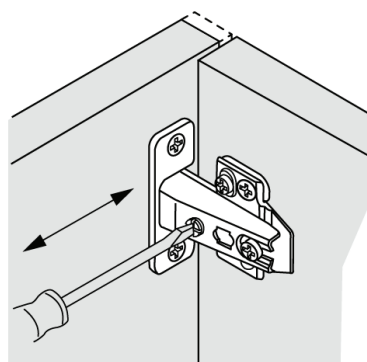
Podešavanje po dubini $+3/-1$ mm

Sva podešavanja se mogu provesti nezavisno jedno od drugoga.



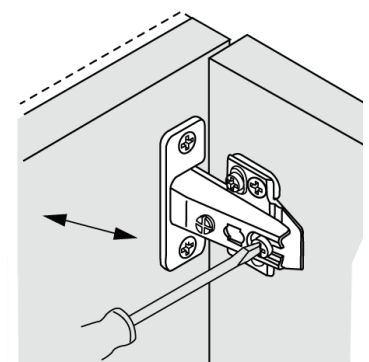
Podešavanje po visini ± 2 mm

Otpustiti vijke za montažu pločice, pomjeriti pločicu gore/dole, prilagoditi i zavrnuti vijak.



Podešavanje po širini $+1/-3$ mm

Odvrtanjem/zavrtnjem vijka u koljenu baglame omogućeno je pomjeranje vrata od stranice do stranice. Na ovaj način se definiše nalijeganje vrata i fuga (prostor potreban za otvaranje vrata)



Podešavanje po dubini $+3/-1$ mm

Odvrtanjem /zavrtnjem vijka na podl.ploč. vrata se pomjeraju naprijed i nazad. Optimalni minimalni zazor je 0,5 mm