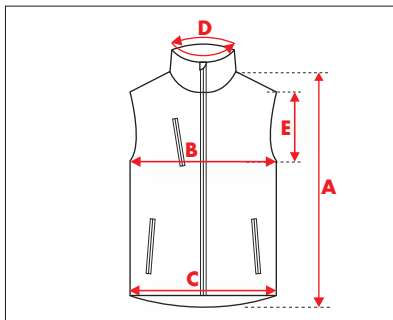
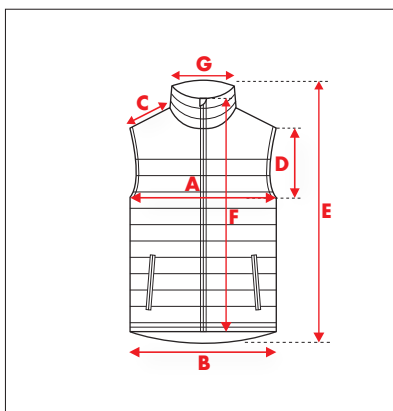


KALKULATOR VELIČINA



Softshell prsluk Bridge

(cm)	Pozicija	S	M	L	XL	2XL	3XL
Dužina leđa (od vrata)	A	72	74	76	78	80	82
1/2 širina grudi	B	52	56	60	64	68	72
1/2 donji rub	C	49	53	57	61	65	69
Obim kragne	D	49	50	51	52	53	54
1/2 otvor rukava rastegnuto	E	23	24	25	26	27	28



Prsluk Hornet

(cm)	Pozicija	S	M	L	XL	2XL	3XL
1/2 grudi	A	53.5	56	58.5	61	63.5	66
1/2 donji rub	B	51	53.5	56	58.5	61	63.5
Naramenica	C	12	12.5	13	13.5	14	14.5
1/2 otvor rukava rastegnuto	D	25.5	28	30.5	33	34	35.5
Dužina leđa (sa visinom kragne)	E	75	77.5	80	82.5	85	87.5
Prednja dužina (sa visinom kragne)	F	63.5	66	68.5	71	73.5	76
1/2 širina kragne	G	27.5	28	28.5	29	29.5	30